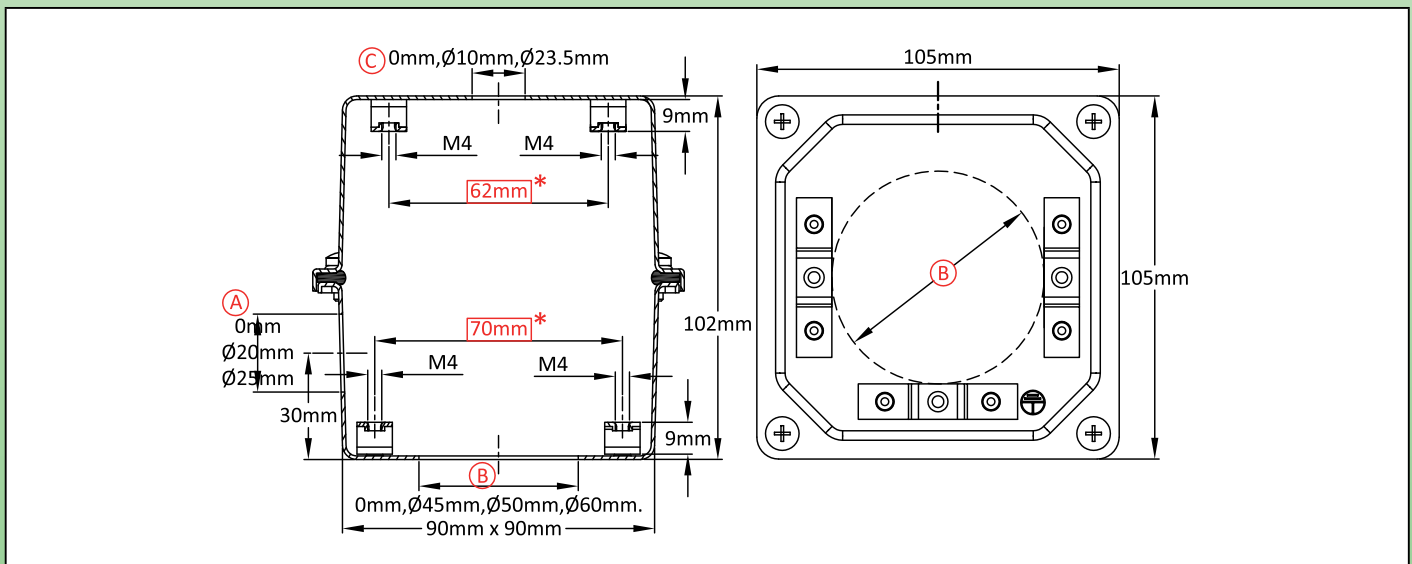
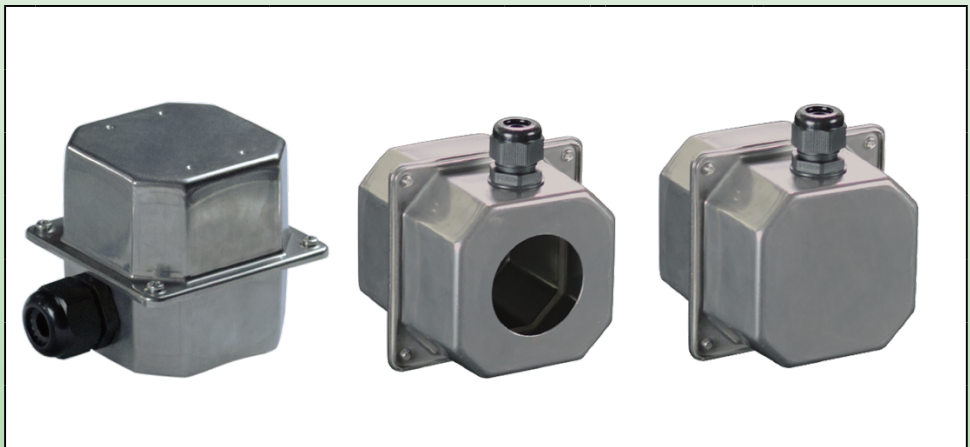


Carcasa de tamaño mediano para calentador en inmersión o sensor de temperatura



| Tamaño (mm) | Volumen (cm ³) | Material | Grado de protección | | Modelo |
|------------------------|----------------------------|-------------------------|---------------------|------------|-------------|
| 105 × 105 × 102 | 757 | Acero inoxidable | IP69K | IK7 | Y3S5 |

| Apto para |
|---|
| <input type="checkbox"/> Sensor de temperatura |
| <input checked="" type="checkbox"/> Calentador en inmersión |
| <input checked="" type="checkbox"/> Calentador de aletas |
| <input checked="" type="checkbox"/> Termostato |
| <input type="checkbox"/> Sensor de nivel |
| <input checked="" type="checkbox"/> Placa electrónica |



Referencias principales

| A (mm) | B (mm) | C (mm) | 304 | 316 | A (mm) | B (mm) | C (mm) | 304 | 316 | A (mm) | B (mm) | C (mm) | 304 | 316 |
|--------|--------|--------|------------------|------------------|--------|--------|--------|------------------|------------------|--------|--------|--------|------------------|------------------|
| 0 | 0 | 0 | Y3S5000000G1008 | Y3S5000000G1009 | 20 | 0 | 0 | Y3S50000120G1008 | Y3S50000120G1009 | 25 | 0 | 0 | Y3S50000125G1008 | Y3S50000125G1009 |
| 0 | 0 | 10 | Y3S5000A000G1008 | Y3S5000A000G1009 | 20 | 0 | 10 | Y3S5000A120G1008 | Y3S5000A120G1009 | 25 | 0 | 10 | Y3S5000A125G1008 | Y3S5000A125G1009 |
| 0 | 0 | 23,5 | Y3S5000D000G1008 | Y3S5000D000G1009 | 20 | 0 | 23,5 | Y3S5000D120G1008 | Y3S5000D120G1009 | 25 | 0 | 23,5 | Y3S5000D125G1008 | Y3S5000D125G1009 |
| 0 | 45 | 0 | Y3S5450000G1008 | Y3S5450000G1009 | 20 | 45 | 0 | Y3S54500120G1008 | Y3S54500120G1009 | 25 | 45 | 0 | Y3S54500125G1008 | Y3S54500125G1009 |
| 0 | 45 | 10 | Y3S5450A000G1008 | Y3S5450A000G1009 | 20 | 45 | 10 | Y3S5450A120G1008 | Y3S5450A120G1009 | 25 | 45 | 10 | Y3S5450A125G1008 | Y3S5450A125G1009 |
| 0 | 45 | 23,5 | Y3S5450D000G1008 | Y3S5450D000G1009 | 20 | 45 | 23,5 | Y3S5450D120G1008 | Y3S5450D120G1009 | 25 | 45 | 23,5 | Y3S5450D125G1008 | Y3S5450D125G1009 |
| 0 | 50 | 0 | Y3S5500000G1008 | Y3S5500000G1009 | 20 | 50 | 0 | Y3S55000120G1008 | Y3S55000120G1009 | 25 | 50 | 0 | Y3S55000125G1008 | Y3S55000125G1009 |
| 0 | 50 | 10 | Y3S5500A000G1008 | Y3S5500A000G1009 | 20 | 50 | 10 | Y3S5500A120G1008 | Y3S5500A120G1009 | 25 | 50 | 10 | Y3S5500A125G1008 | Y3S5500A125G1009 |
| 0 | 50 | 23,5 | Y3S5500D000G1008 | Y3S5500D000G1009 | 20 | 50 | 23,5 | Y3S5500D120G1008 | Y3S5500D120G1009 | 25 | 50 | 23,5 | Y3S5500D125G1008 | Y3S5500D125G1009 |
| 0 | 60 | 0 | Y3S5600000G1008 | Y3S5600000G1009 | 20 | 60 | 0 | Y3S56000120G1008 | Y3S56000120G1009 | 25 | 60 | 0 | Y3S56000125G1008 | Y3S56000125G1009 |
| 0 | 60 | 10 | Y3S5600A000G1008 | Y3S5600A000G1009 | 20 | 60 | 10 | Y3S5600A120G1008 | Y3S5600A120G1009 | 25 | 60 | 10 | Y3S5600A125G1008 | Y3S5600A125G1009 |
| 0 | 60 | 23,5 | Y3S5600D000G1008 | Y3S5600D000G1009 | 20 | 60 | 23,5 | Y3S5600D120G1008 | Y3S5600D120G1009 | 25 | 60 | 23,5 | Y3S5600D125G1008 | Y3S5600D125G1009 |

No se incluye la glándula de cables en estas referencias, consúltenos si las desea.

Las dimensiones en rojo dentro de los marcos rectangulares se utilizan para el ensamblaje de accesorios.

Debido a la mejora constante de nuestros productos, los dibujos, descripciones y características utilizadas en estas fichas técnicas son solo orientativos y pueden ser modificados sin aviso previo